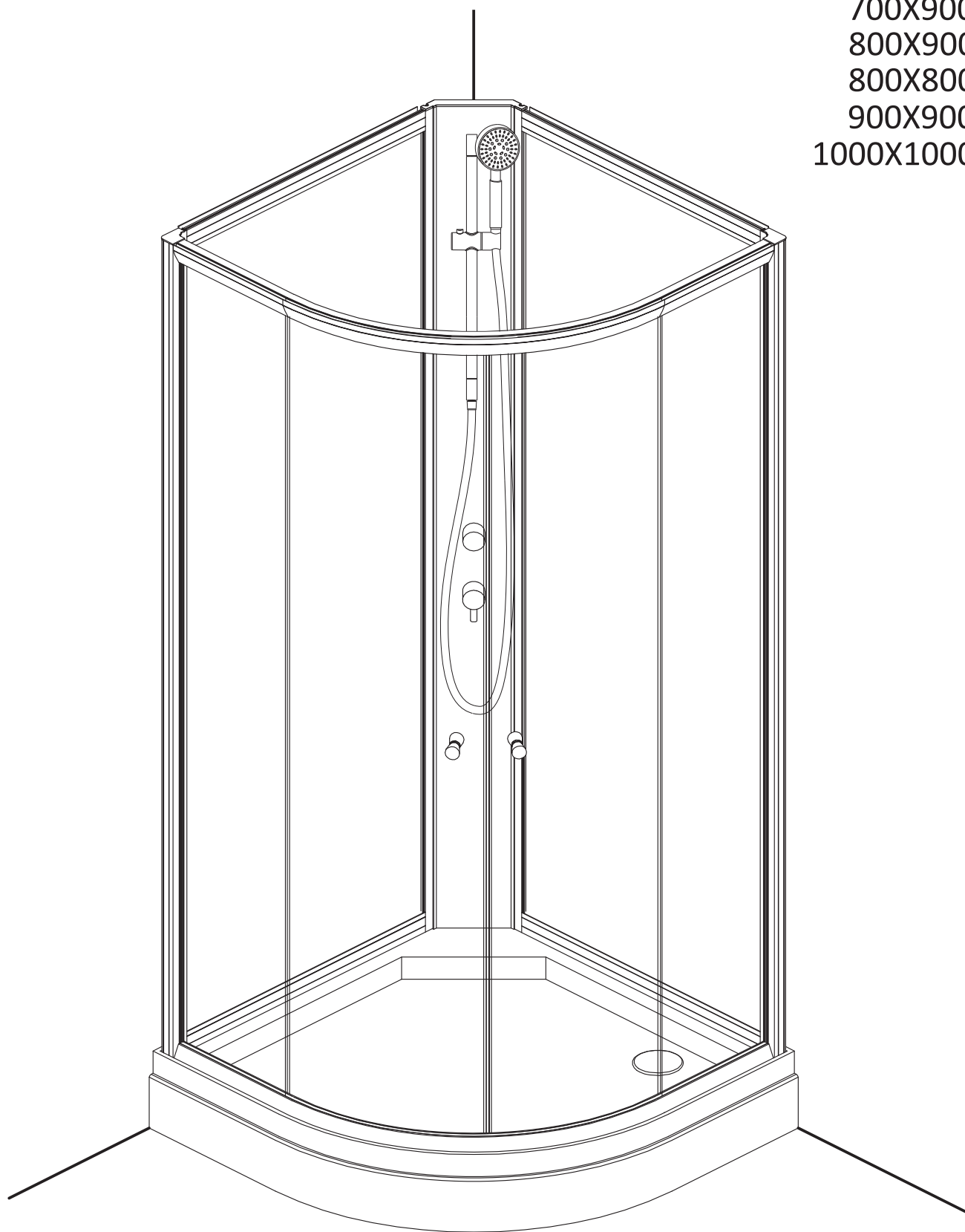
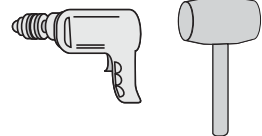
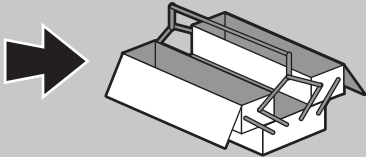
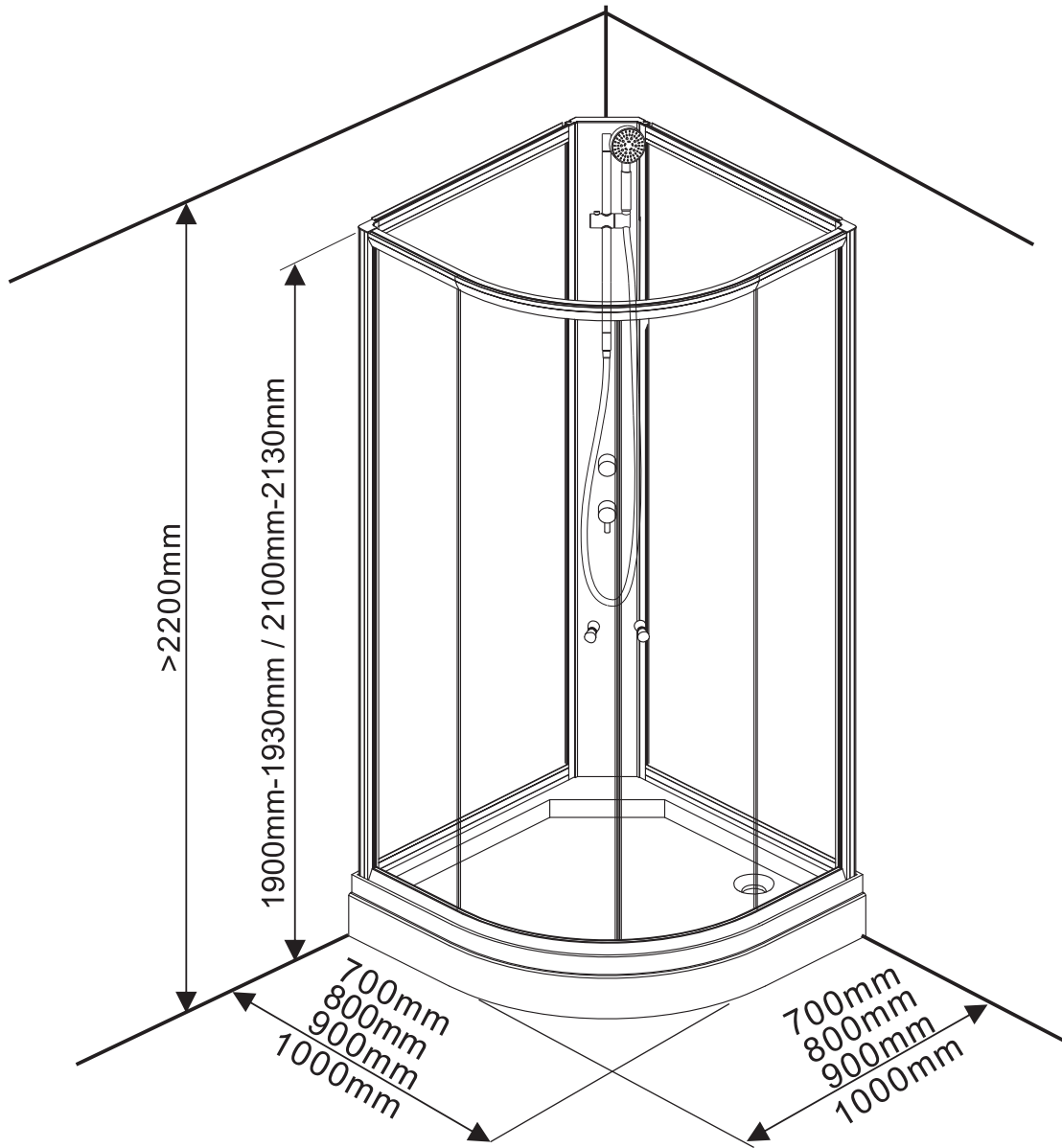


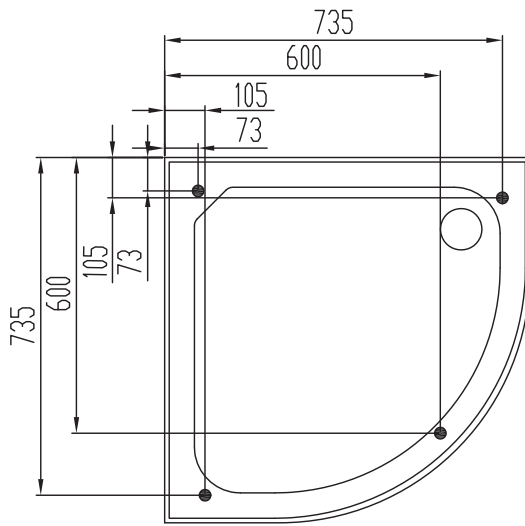
# Installasjonsmanual Lima Dusjkabinett

700X900  
800X900  
800X800  
900X900  
1000X1000

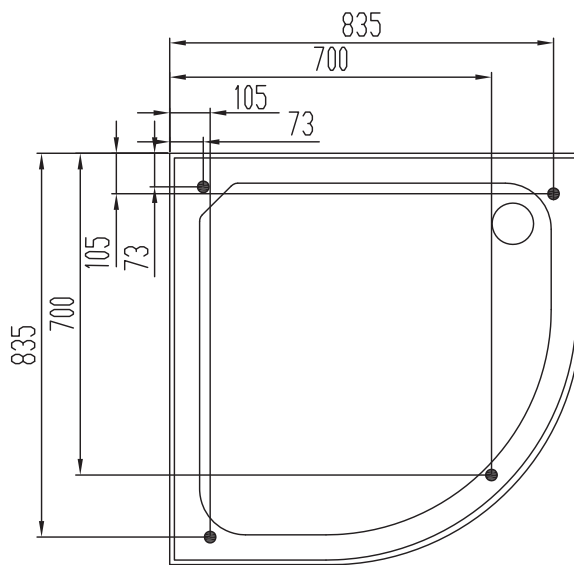


**VIKINGBAD**

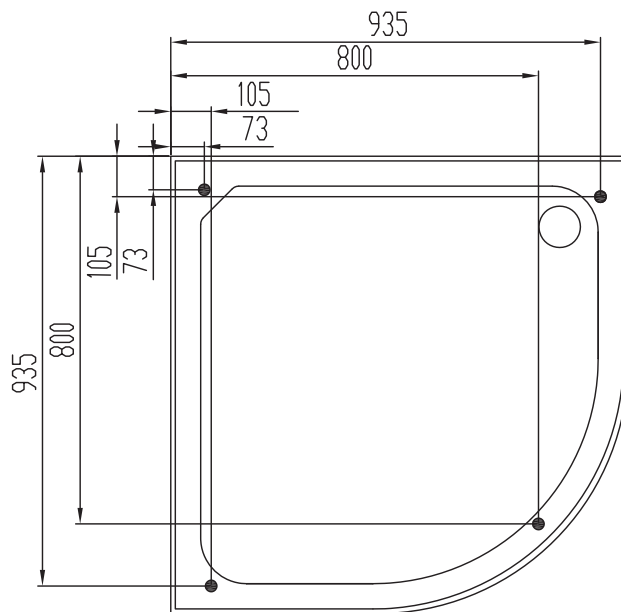




800X800X150

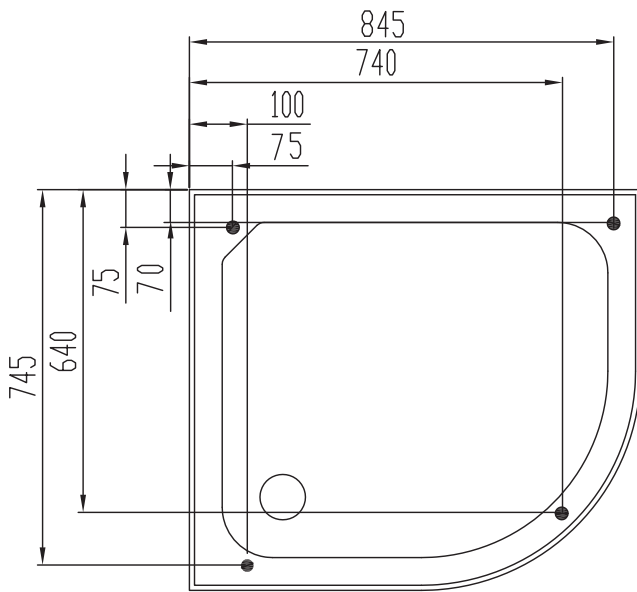


900X900X150

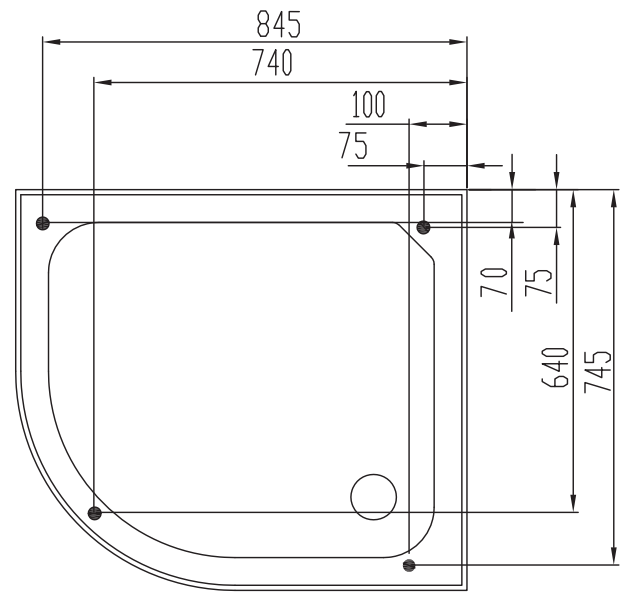


1000X1000X150

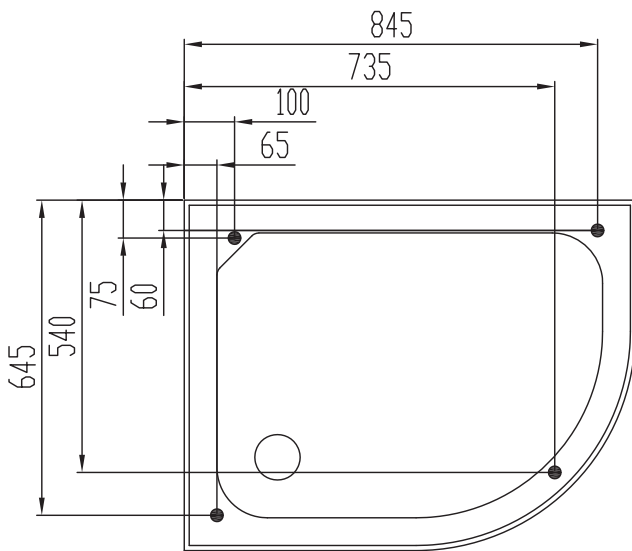
Toleranse:  $\pm 20\text{mm}$



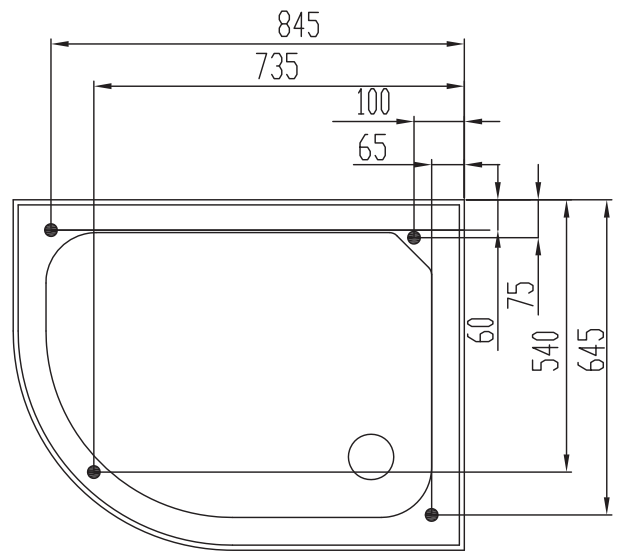
800X900X150



800X900X150

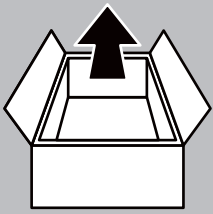


700X900X150

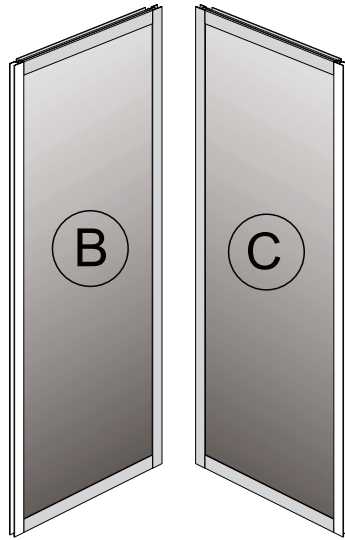


700X900X150

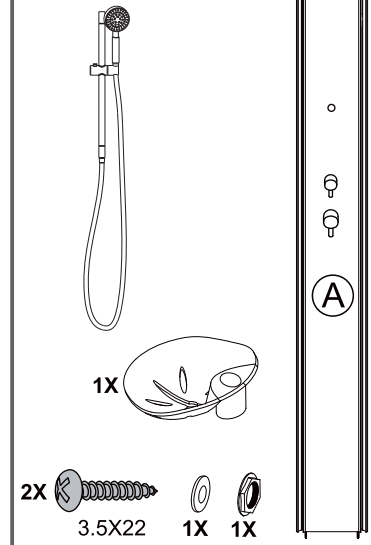
Toleranse:  $\pm 20\text{mm}$



Package 1/4

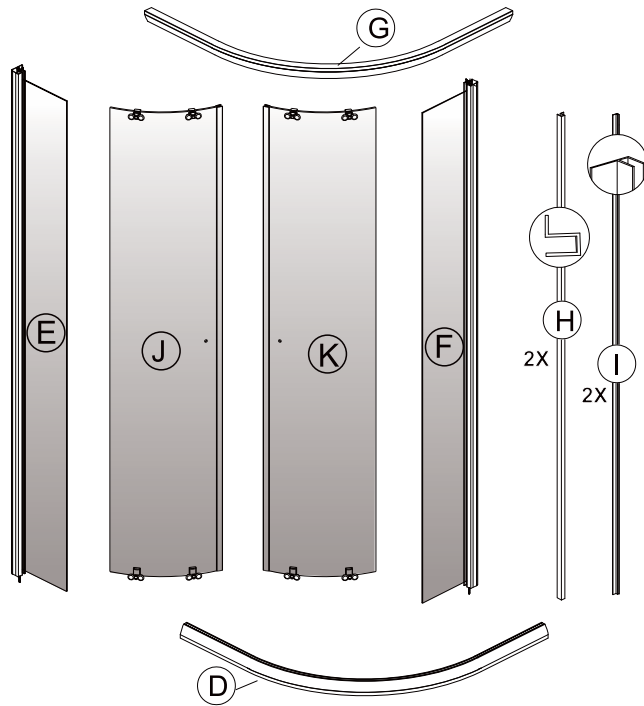
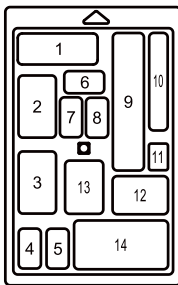


Package 4/4

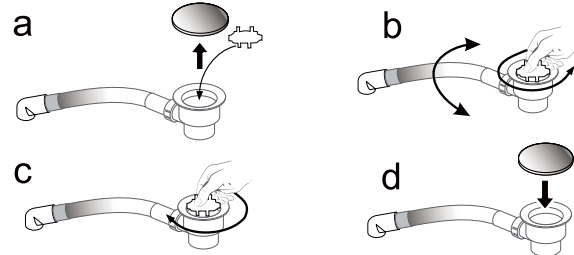
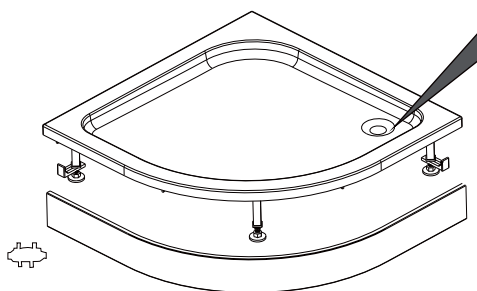


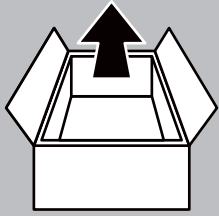
Package 2/4

1x

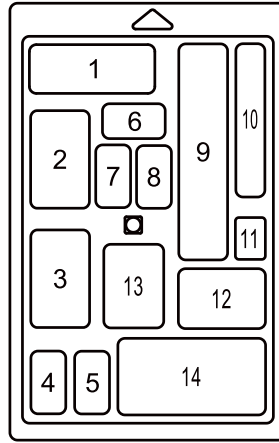


Package 3/4



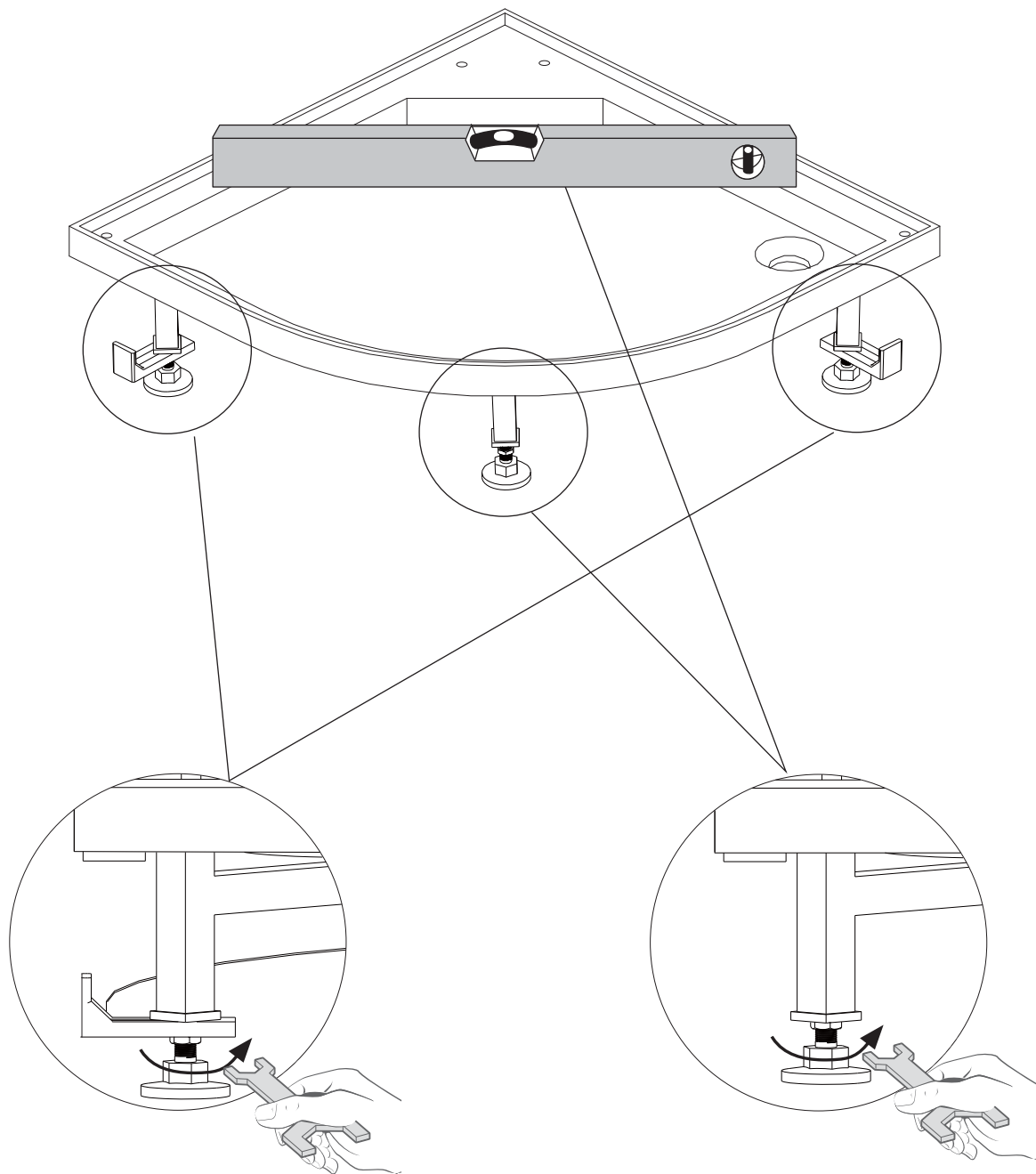


1 x

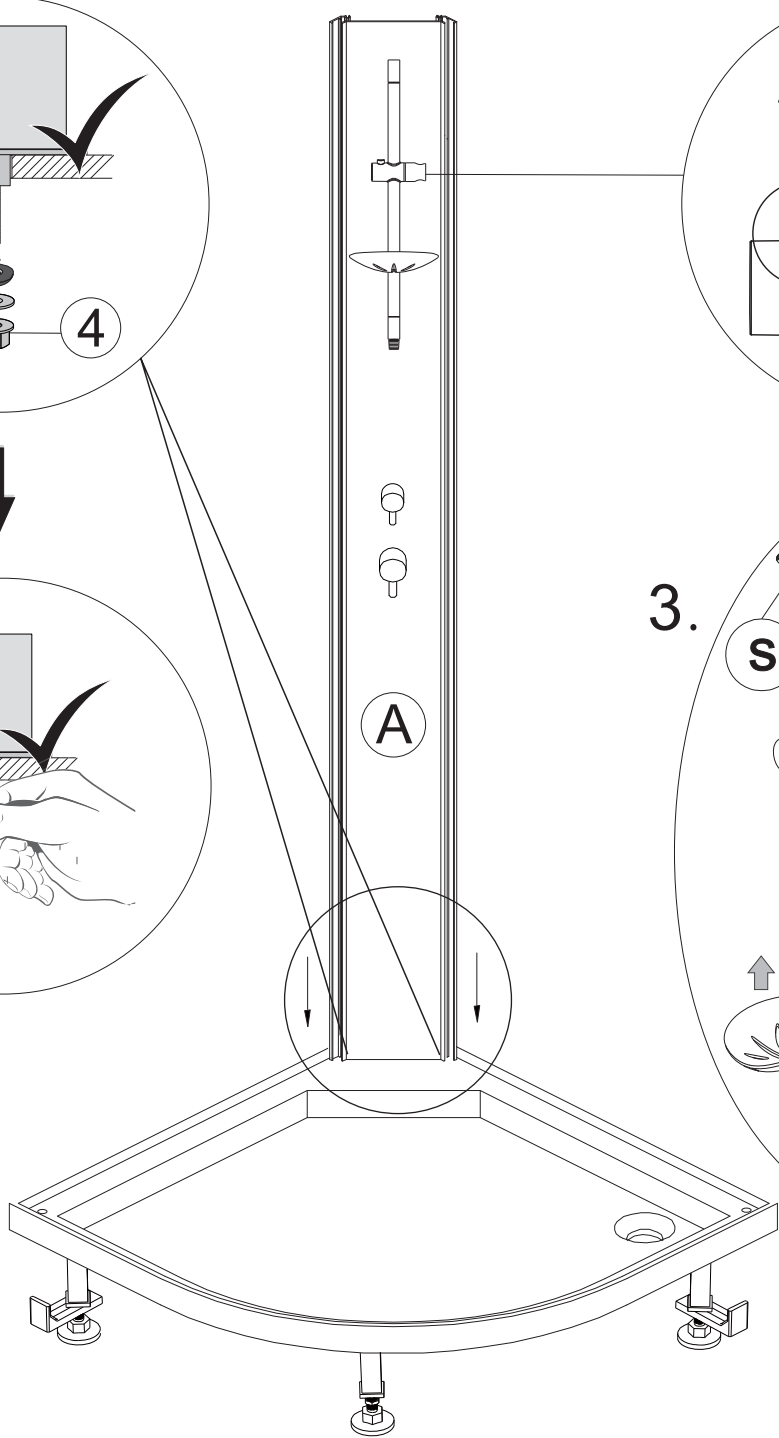
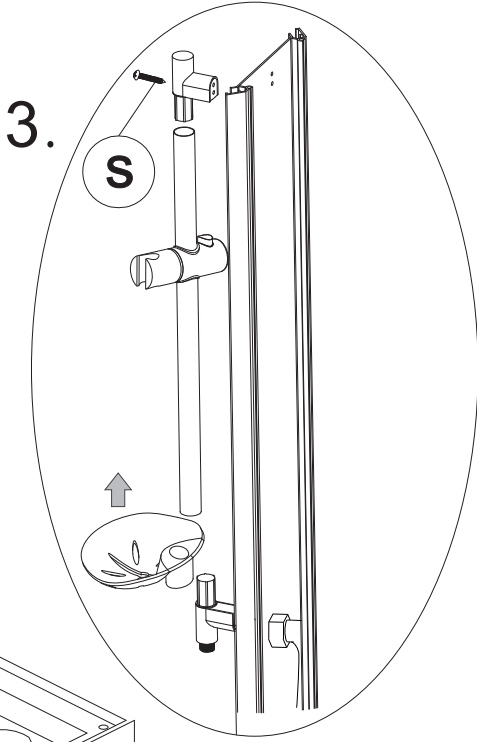
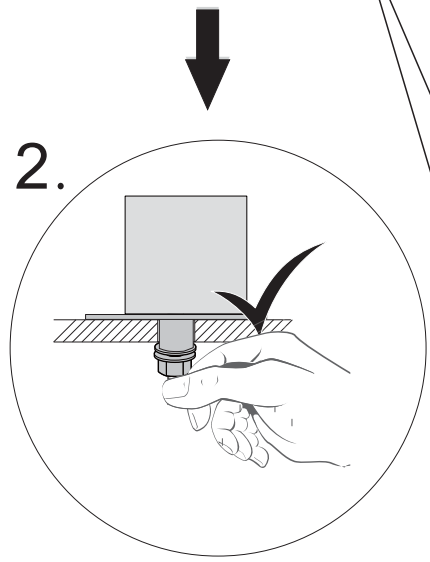
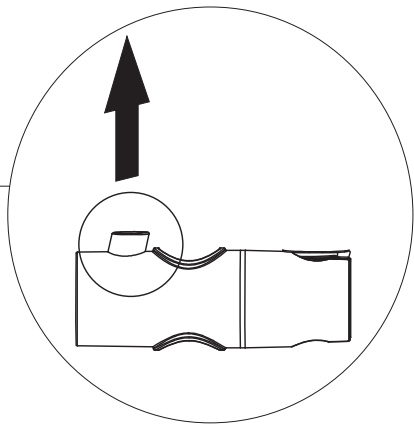
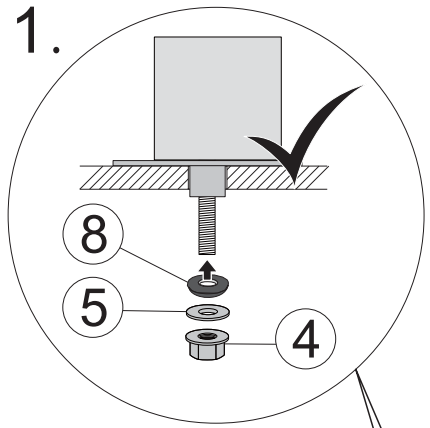


1	1x		2	1x	
3	1x		4	4x	
5	4x		6	8x	
7	2x		8	4x	
9	1x		1x		
10			11	4x	
12	2x		13	2x	
	1x		1x		
14	1x				

1

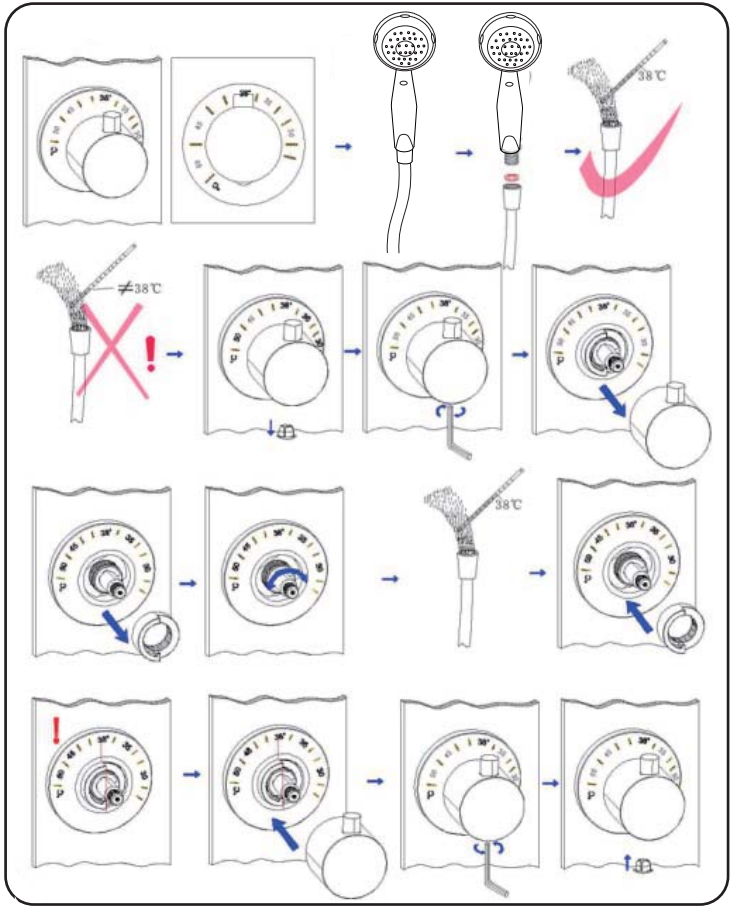
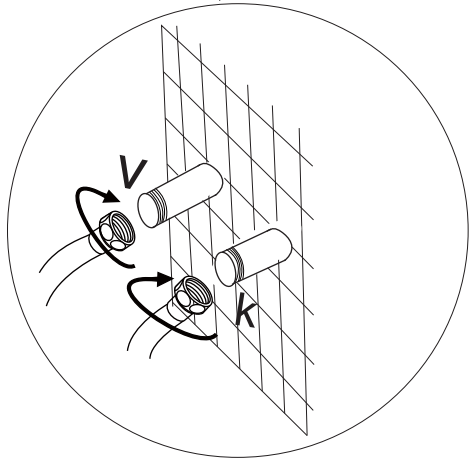
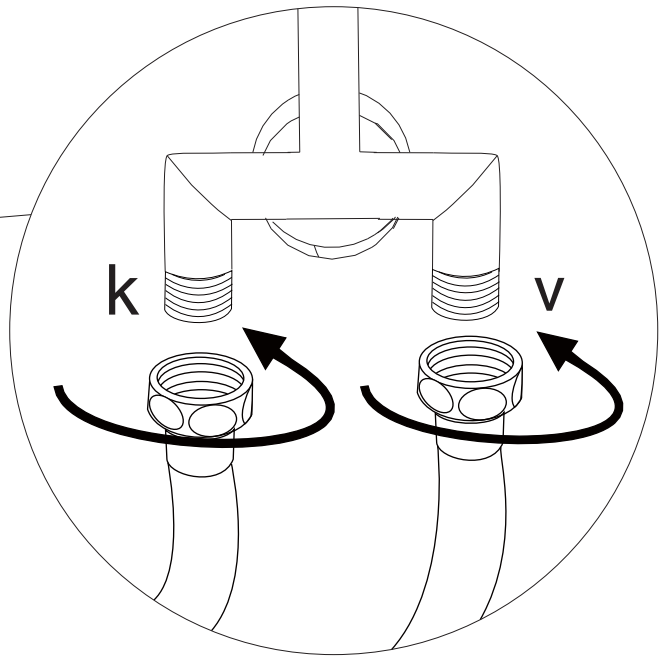
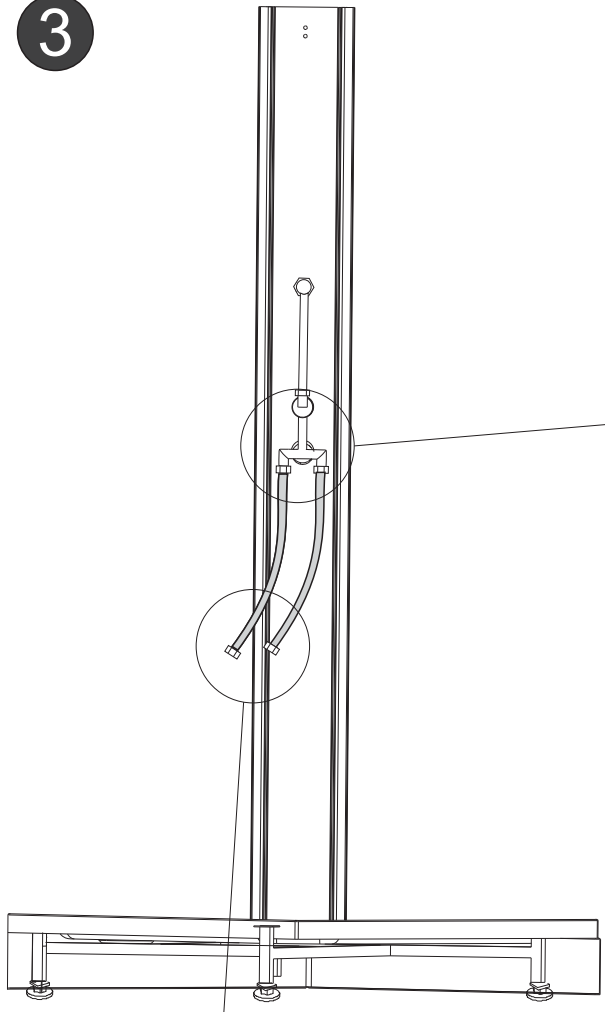


2

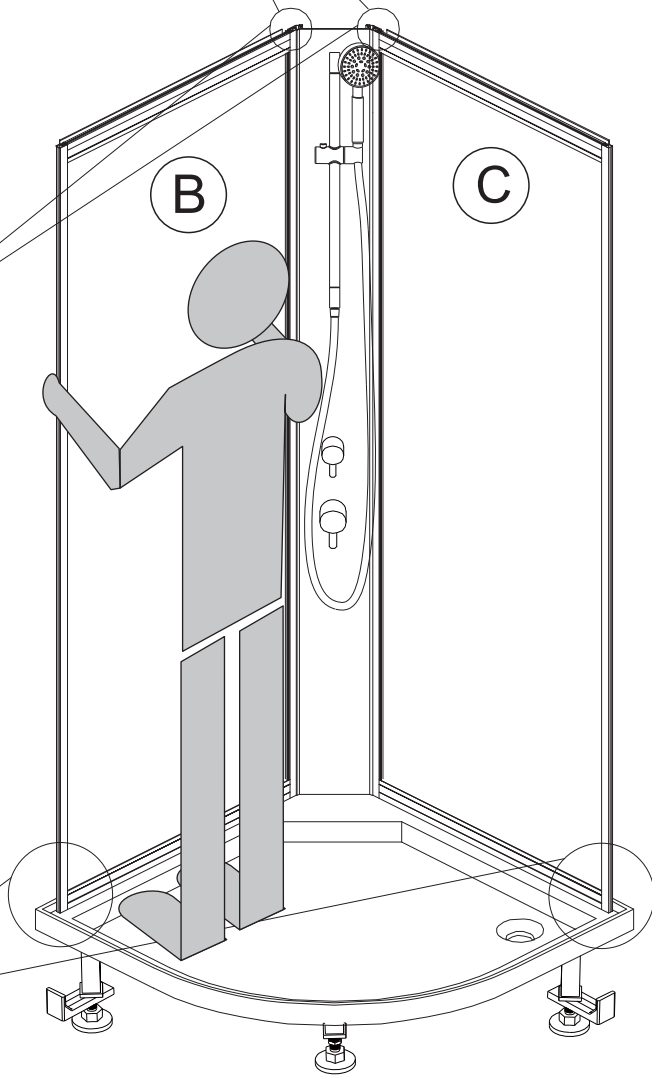
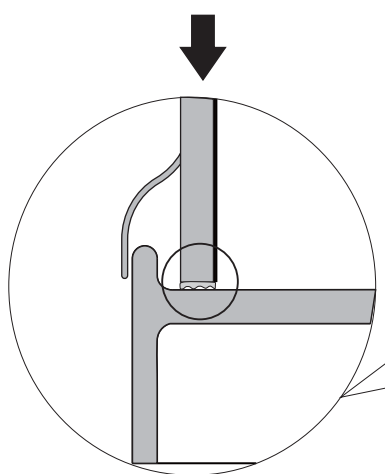
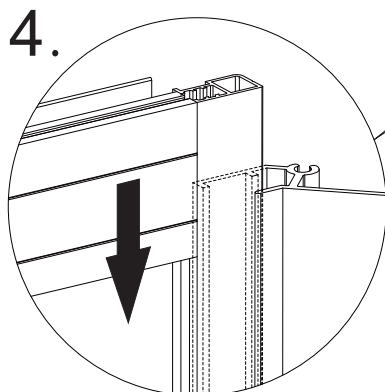
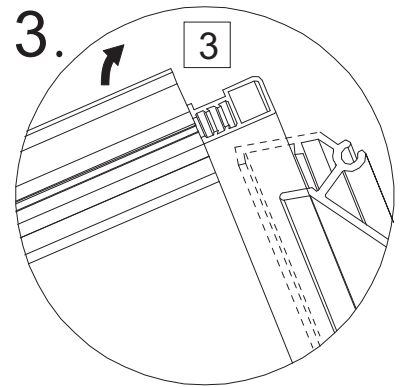
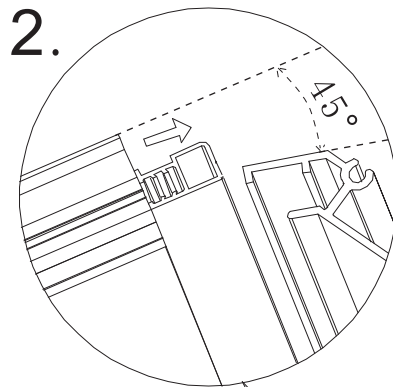
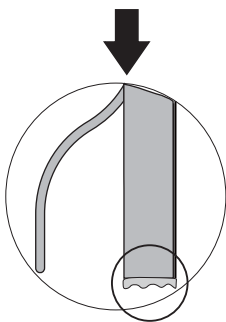
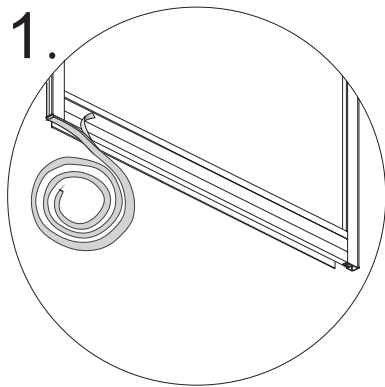




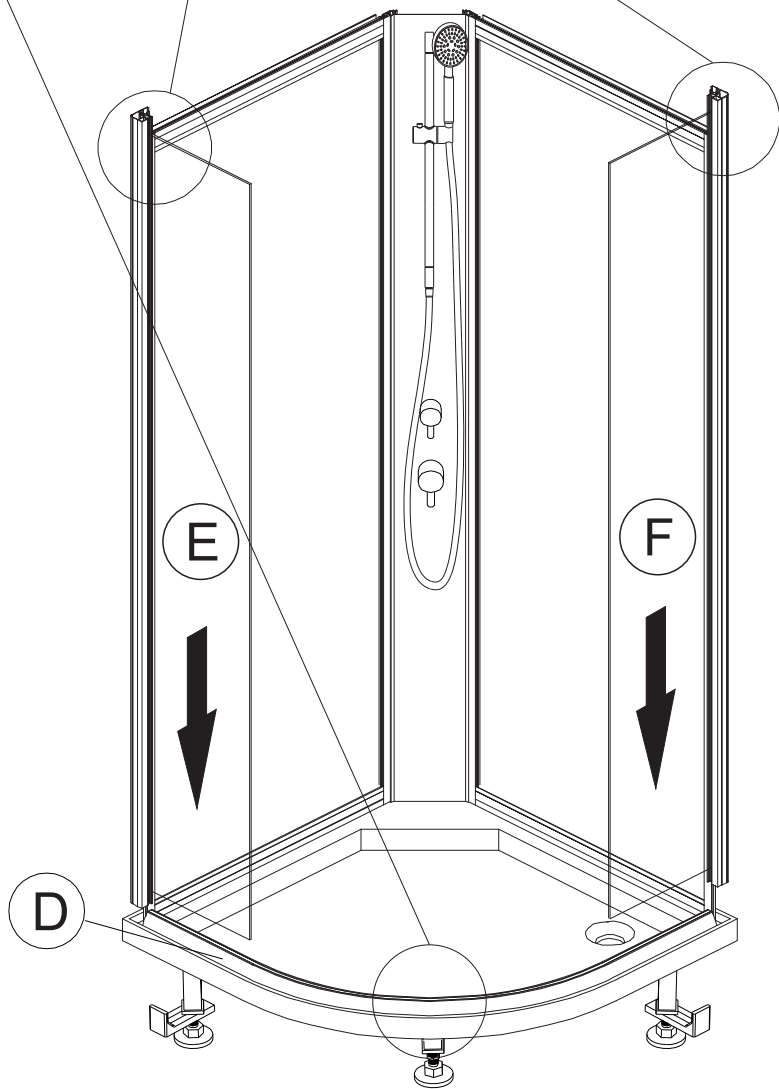
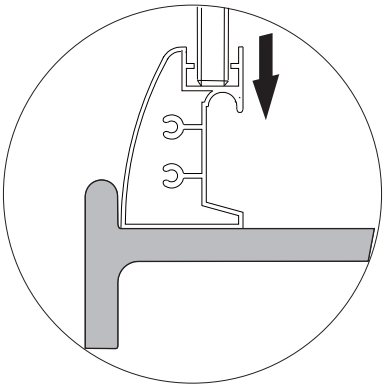
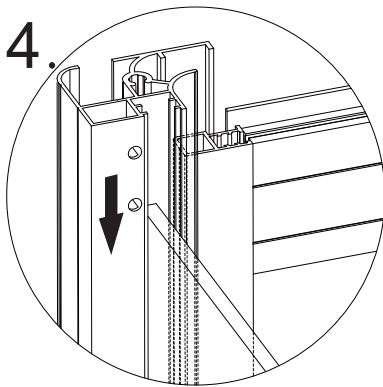
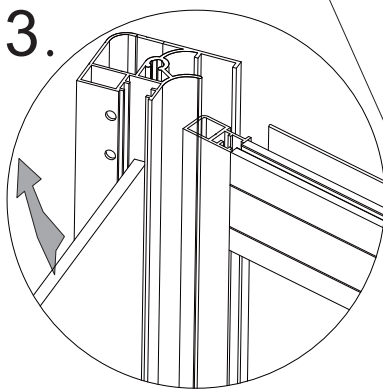
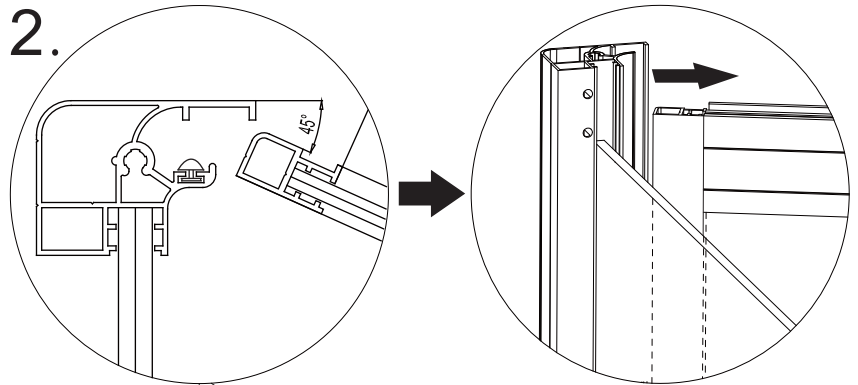
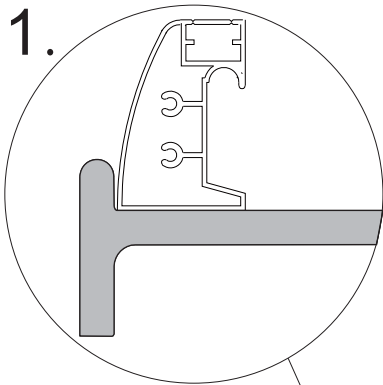
3



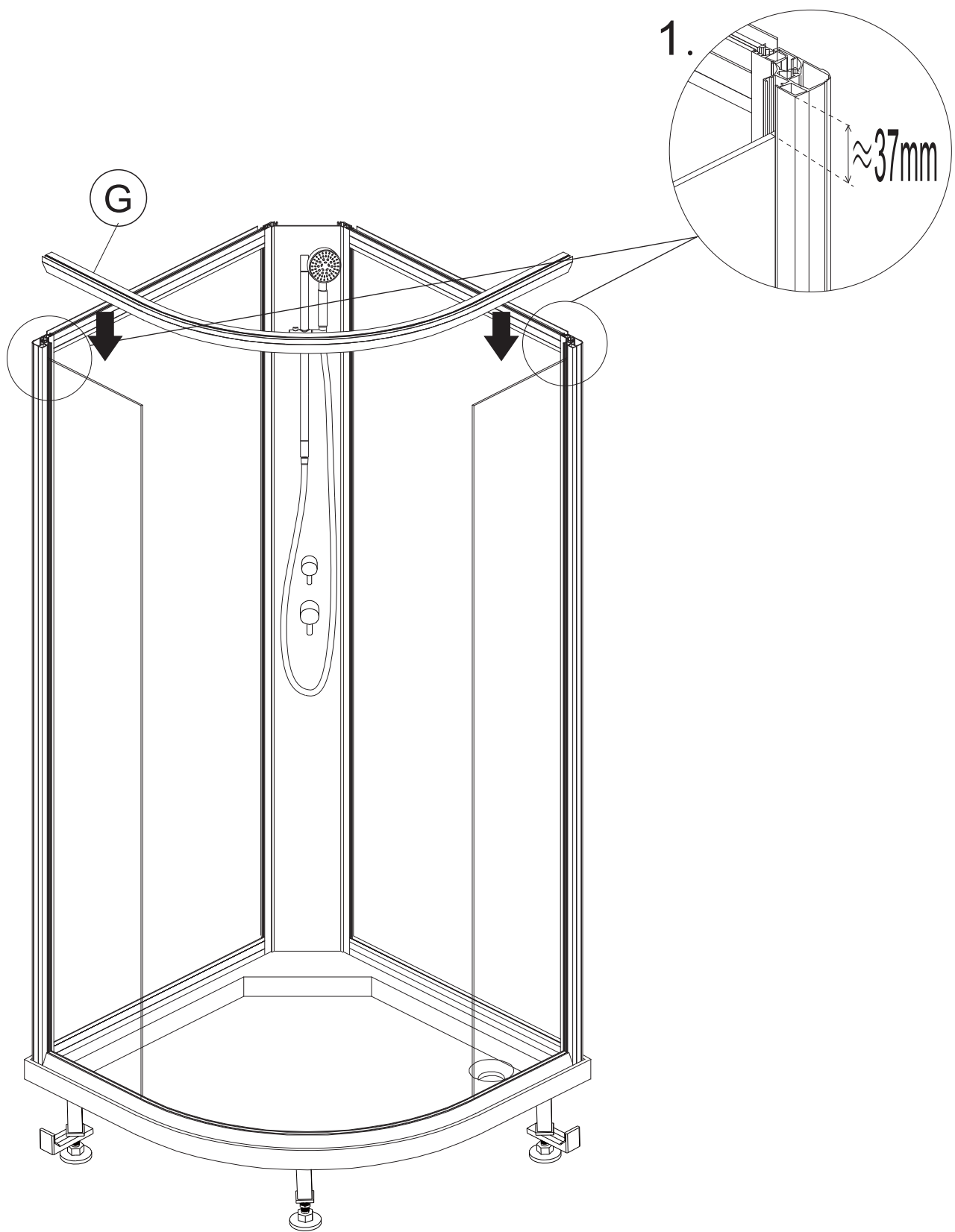
4



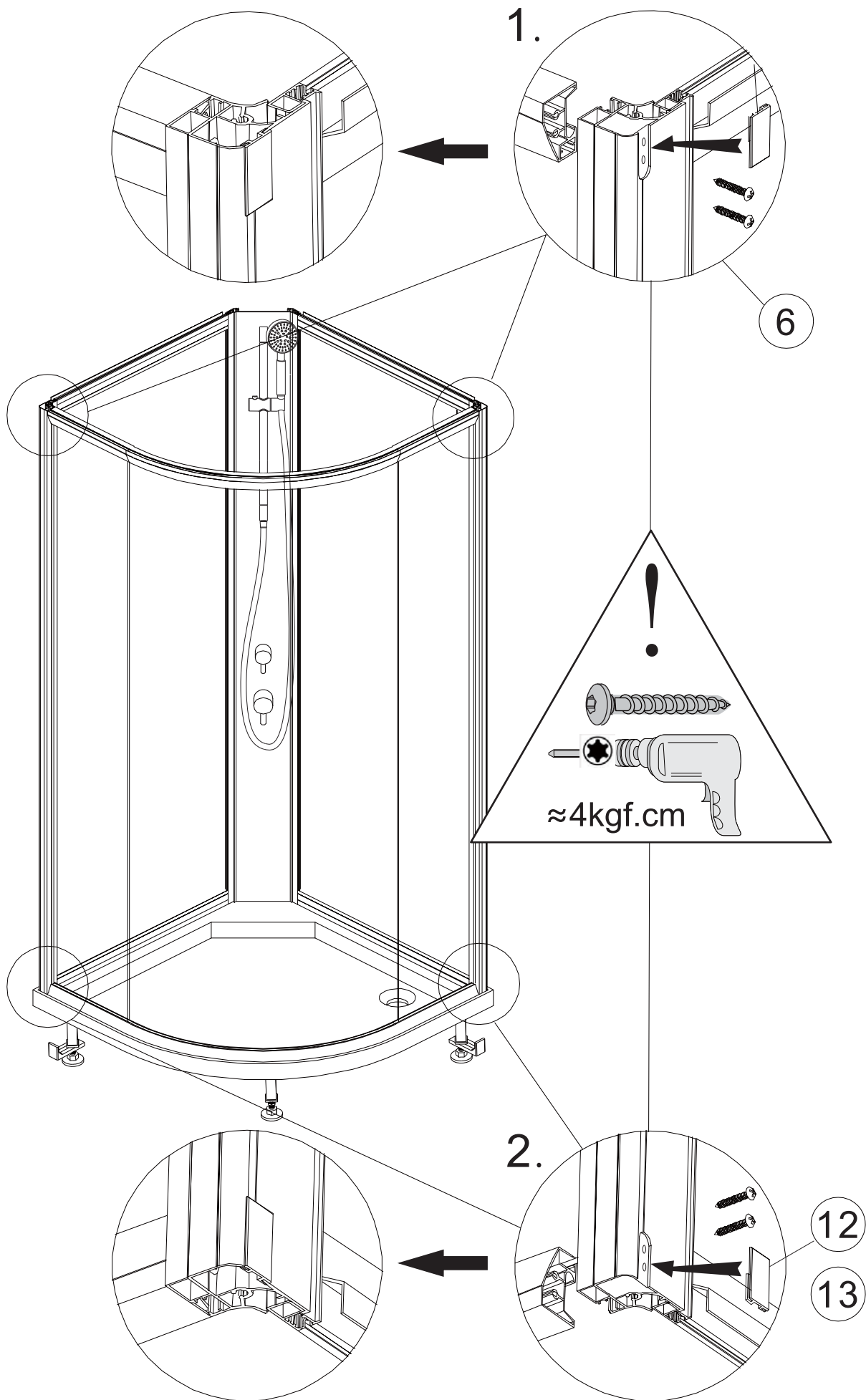
5



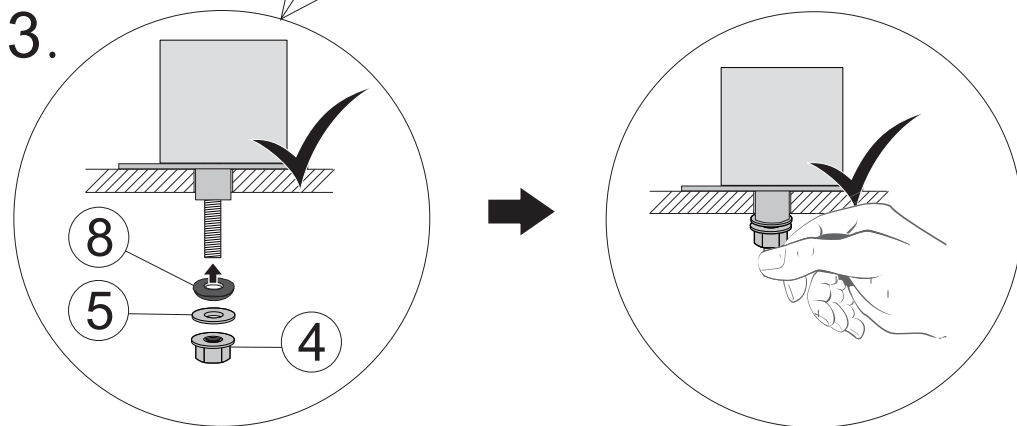
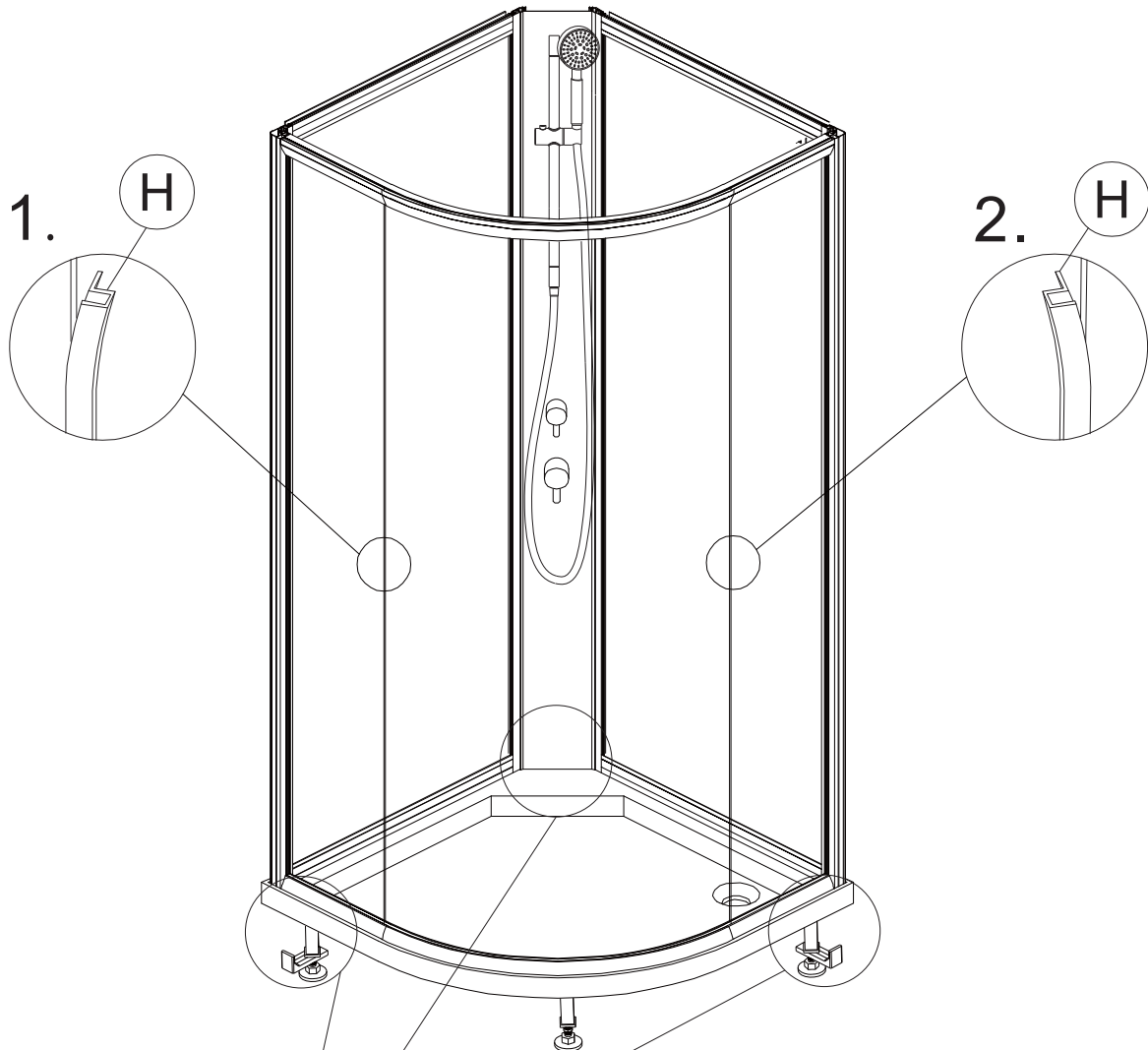
6



7



8



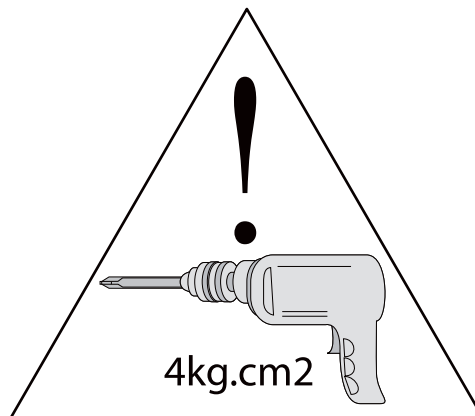
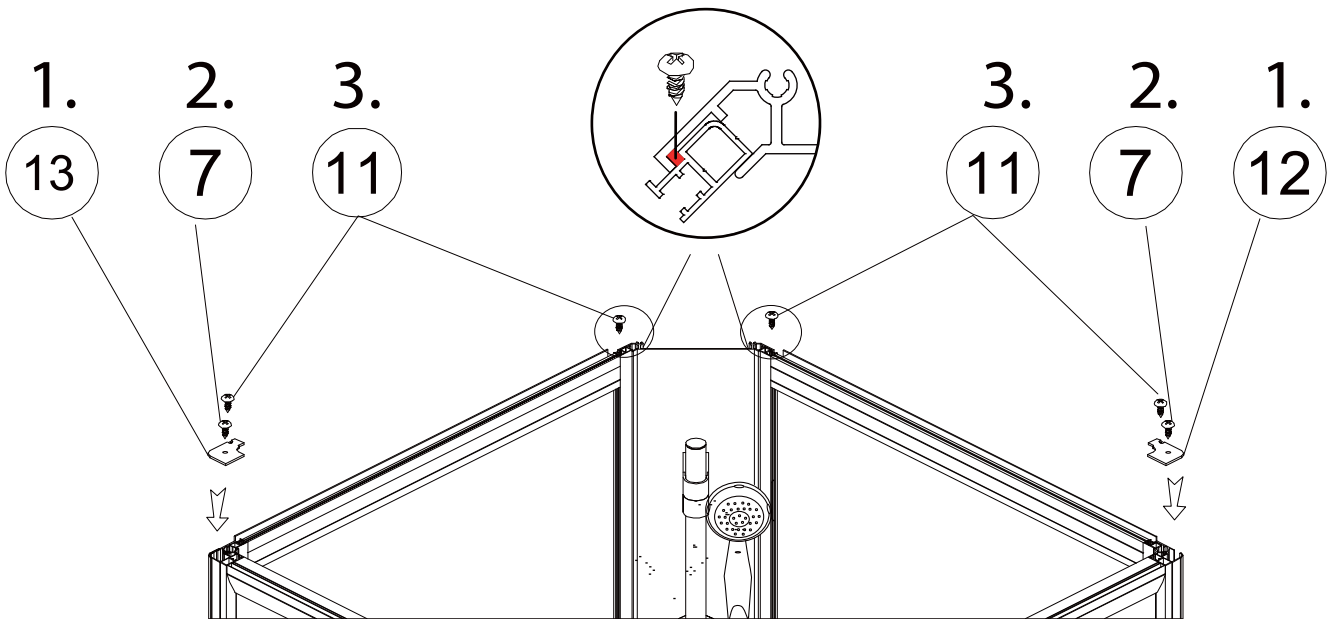
# VIKTIG!

9

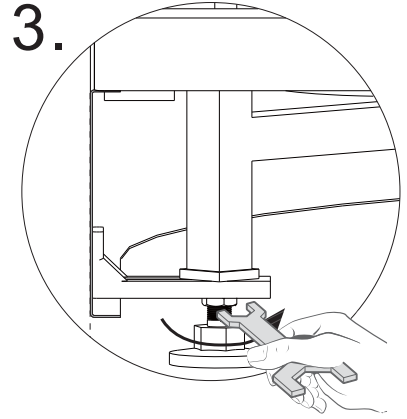
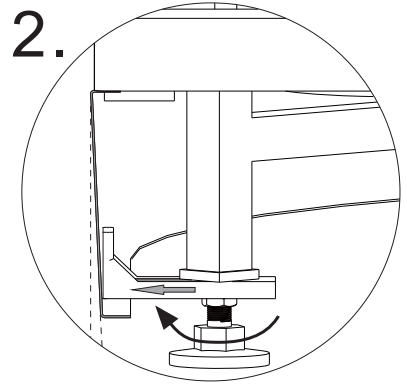
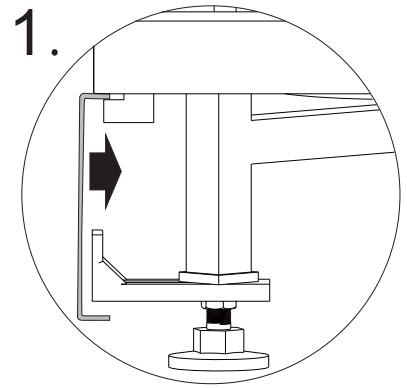
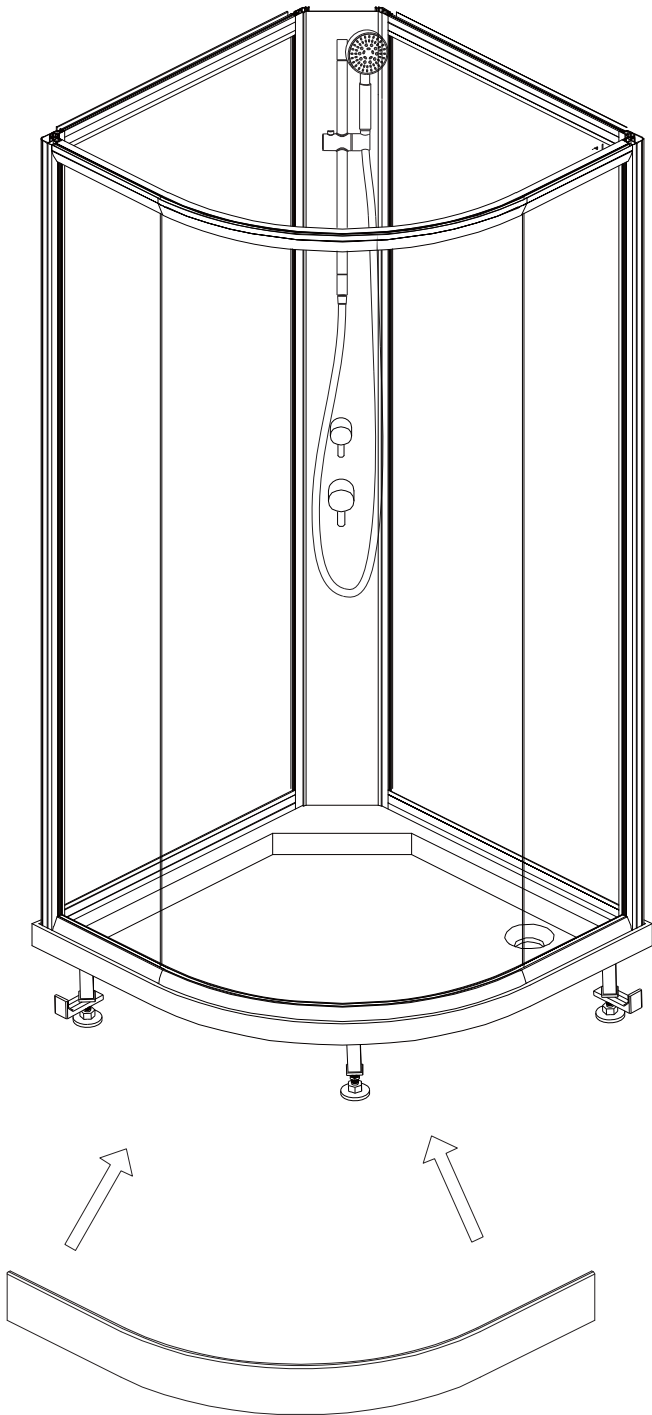
ALLE deksler og skruer MÅ monteres

ALL covers and screws MUST be installed

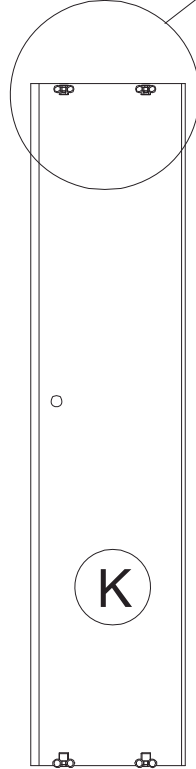
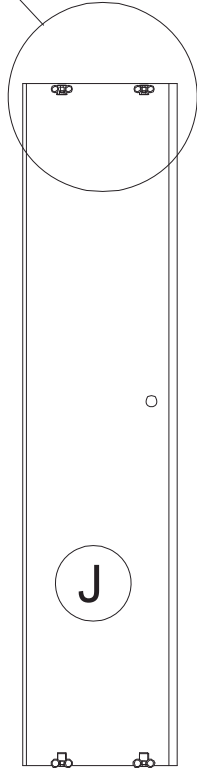
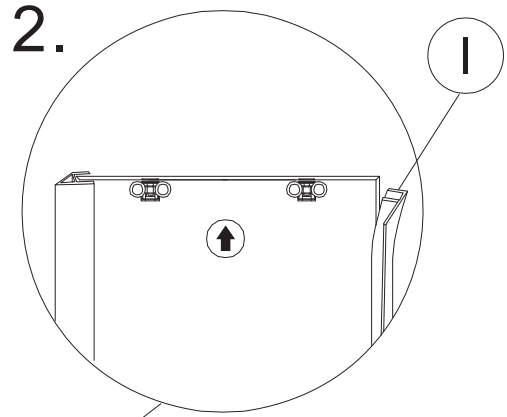
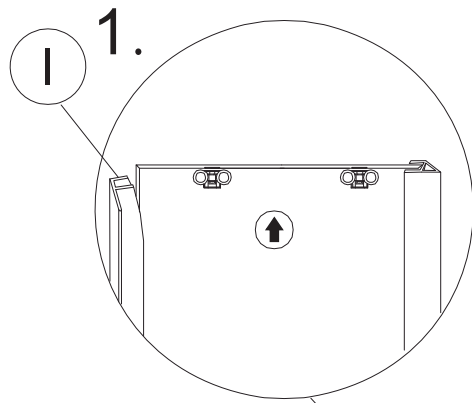
## IMPORTANT!



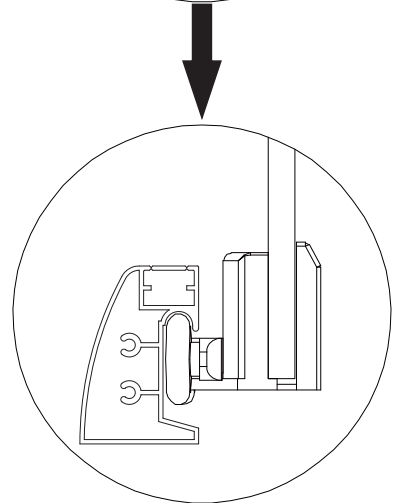
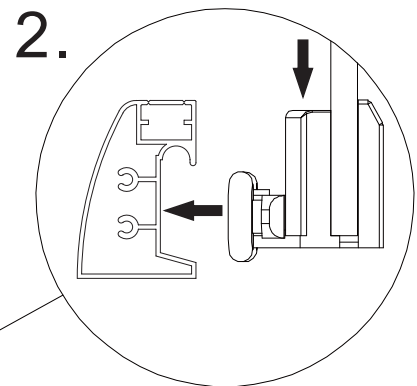
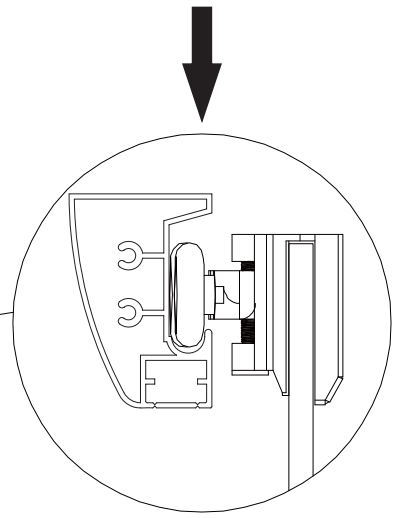
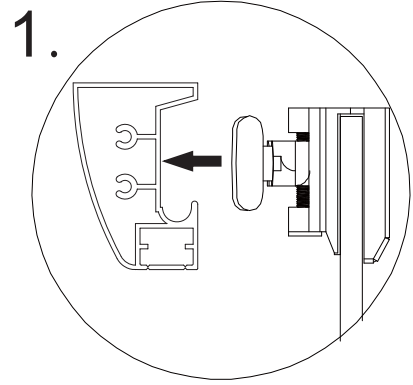
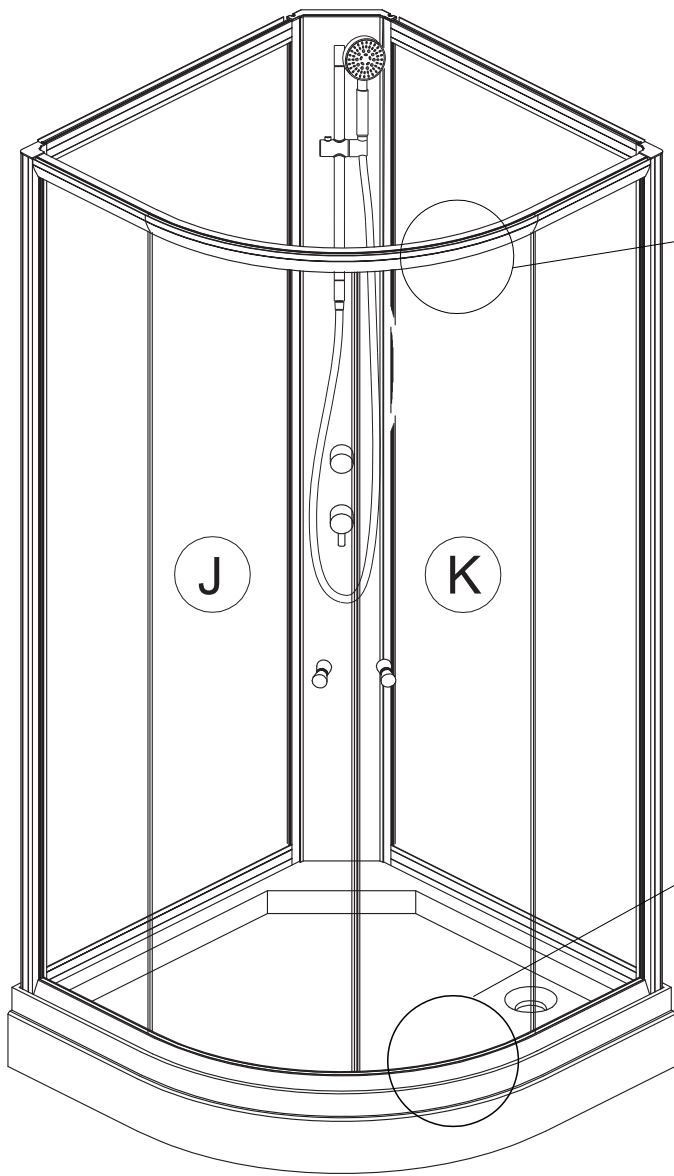
10



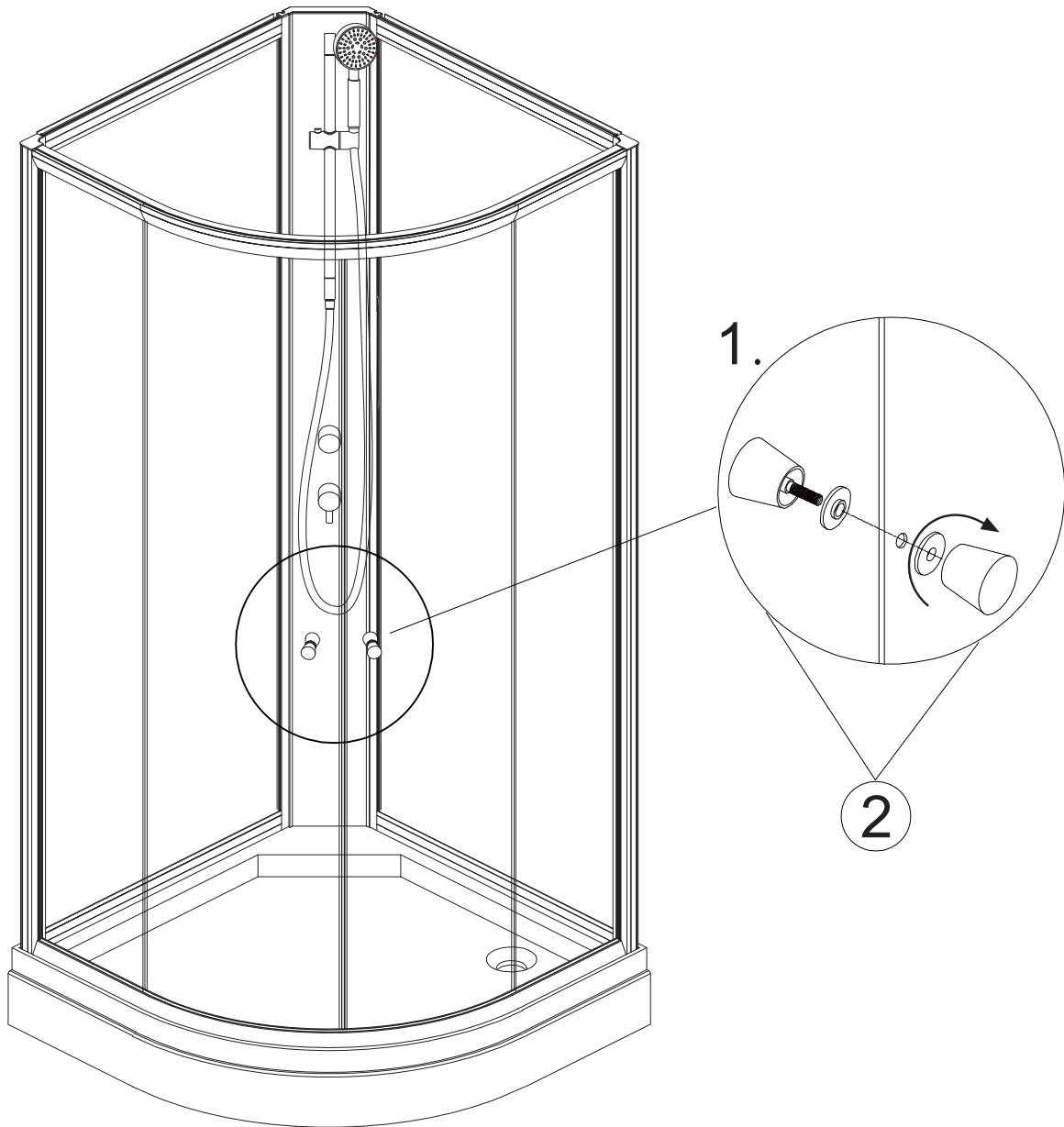




12

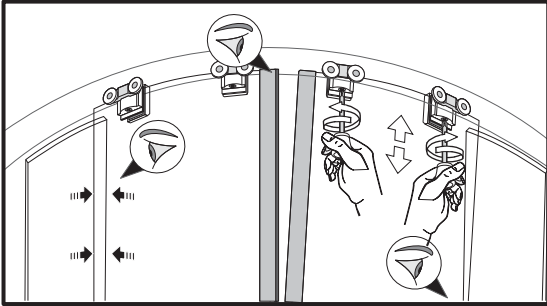


13

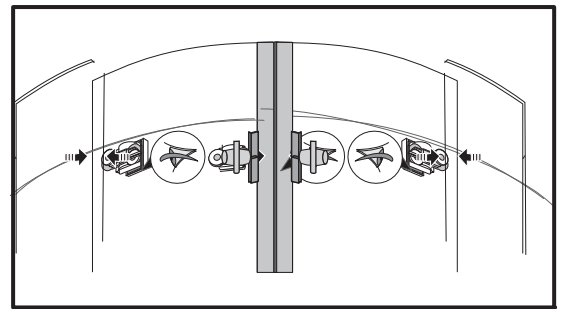
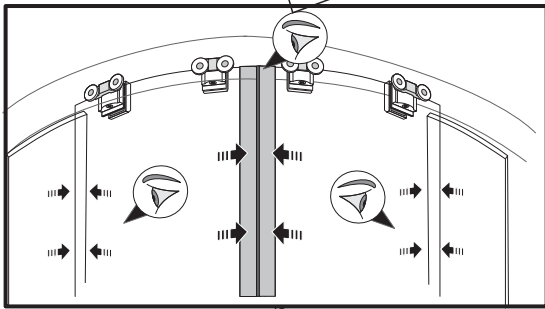
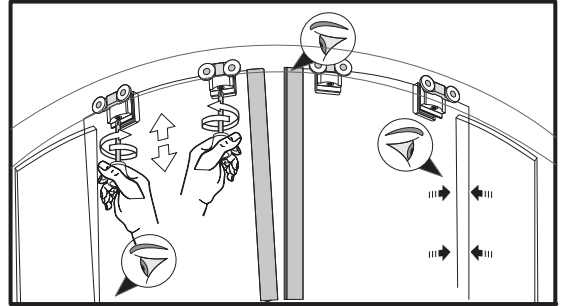


14

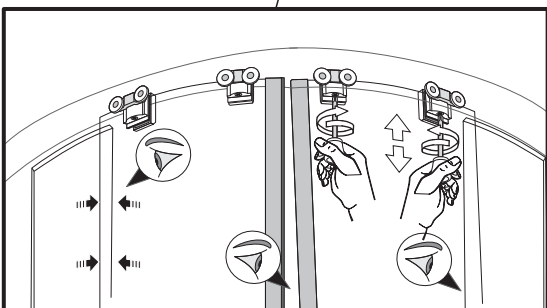
1.



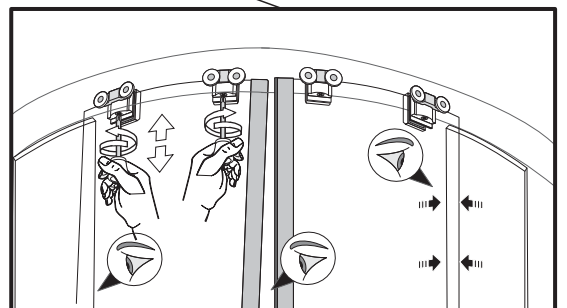
2.



3.



4.



## VEDLIKEHOLD

Under følger generelle vedlikeholdsinstruksjoner for å holde produktet vedlike:

- ✓ Vi anbefaler rengjøring med vaskemidler beregnet for badrom. Bruk en myk klut og unngå bruk av f.eks skuresvamp da dette kan lage riper på produktet. Vann og såperester tørkes av umiddelbart. Unngå: Rengjøringsmiddel med skure-effekt eller innholdende løsmidler! Eksempel: Syrer, klorin, kaustisk soda og amoniakk (salmiak) må ikke brukes!
- ✓ Anbefalte produkter for vask er Cleansing Cream, for å rengjøre produktet etterfulgt av Beauty Polish, som beskytter overflatene.
- ✓ Det er anbefalt å behandle innvendige glassflater med Invisible Shield Gel regelmessig. Dette polerer glasset og vil forenkle rengjøring av dusjen.
- ✓ Det er anbefalt å bruke en dusjnal for å fjerne vann fra overflater etter bruk. Dette vil forenkle det daglige vedlikeholdet.
- ✓ Kromdeler poleres med poleringsmiddel beregnet for krom/metall, ikke bruk poleringsmiddel med slipemidler eller andre kjemiske midler på verken kromdeler eller andre blanke deler av produktet. Prøv heller ikke å "skrape" bort flekker med harde gjenstander som kniv og lignende på noen av overflatene.
- ✓ Hvis det blir skraper på overflaten av produktet kan man slippe disse bort ved å bruke et 2000 vannslipe papir og så polere med for eksempel Beauty Polish etterpå.
- ✓ Hånddusj krever rens av dyser/munnstykker for å forhindre kalkdannelser som forhindrer vann i å strømme gjennom dysen/munnstykket. Rengjøring gjøres med en fuktig klut periodisk (etter 20-30 gangers bruk) .Dette merkes best på hånddusjen da denne kan sprute vannet ut til sidene og ikke rett ned. Dårlig vedlikehold/rengjøring av disse dyser/ muynnstykker kan føre til skader på hånddusjens dyser/munnstykker.

## **GARANTIVILKÅR**

VikingBad AS følger norsk kjøpslov med 5 års reklamasjonsrett på fabrikkfeil.

### **VED REKLAMASJON / SERVICE**

Arbeid dekket av VikingBad AS:

- ✓ Transport tur/retur til kunde.
- ✓ Selve servicearbeidet med reservedeler/ reklamasjonsproduktet.
- ✓ Gjenmontering og silikonerings.

### **HVA ER IKKE DEKKET AV KJØPSLOV ELLER GARANTI:**

- ✓ Alle følgefeil forårsaket av frostkader som kunde kunne forhindre dekket ikke av reklamasjon
- ✓ Feil som følge av fysisk skade eller ytre påvirkning
- ✓ Feil/skader som følge av feil montering/tilkobling/reparasjoner/endringer av uautorisert personell eller bruk av ikke-originale reservedeler i forbindelse med service/reparasjon.
- ✓ Kostnader som VikingBad AS ikke er direkte skyld i, som f.eks tap av fortjeneste eller annen skade på person/eiendom.
- ✓ Skade/feil på produktet som skyldes feil bruk eller som er i strid med prosedyrer beskrevet i denne brukermanualen.
- ✓ Skader forårsaket av kraftig UV-stråling, f.eks. fra et solarium som er plassert rett ved produktet
- ✓ Skader på akryl overflater ved bruk av vann over over 50°C.
- ✓ Skader på støpemarmor overflater ved bruk av vann over over 60°C.
- ✓ Skraper/riper i overflaten ansees som vanlig slitasje.
- ✓ Mikrokrakellering på akryloverflaten
- ✓ Skader oppstått grunnet bruk av ikke-anbefalte vaskemidler. Eks syrer og vaskemidler med slipende effekt
- ✓ VikingBad AS fraskriver seg ansvaret for kostnader i forbindelse med reklamasjoner, service eller annet utover selve produktet.

### **VIKTIG MED TANKE PÅ REKLAMASJON:**

Produktet må være tilgjengelig for serviceperson ved reklamasjon. Det er kjøpers ansvar å sørge for at produktet er tilgjengelig. Dersom fliser, toalett, baderomsmøbler eller lignende må demonteres eller eventuelt produkt må løftes opp/ut av innbygning for at serviceperson skal komme til selve produktet påligger dette ansvaret på kjøper. Tid serviceperson bruker for å gjøre produktet tilgjengelig for service/reklamasjon inngår ikke i garanti og faktureres etter timepris.

### **GARANTI GJELDER KUN SAMMEN MED GYLDIG KVITTERING OG/ELLER SERIENUMMER I DET LAND PRODUKTET ER KJØPT.**

Denne brukermanualen og innholdet kan endres uten varsling. Selv om VikingBad AS har utarbeidet brukermanualen så nøyaktig som mulig, vil ikke VikingBad AS være økonomisk ansvarlig for tap og skader som følge av feilaktig installasjon, service eller bruk. VikingBad AS tar også forbehold om produktendringer og trykkfeil i brukermanualen.

**Blank side**

## Samsvarserklæring VikingBad

Leverandør: VikingBad AS  
Østerskogen 35  
4879 Grimstad  
NORWAY

Produktbeskrivelse: VikingBad Lima Dusjkabinett

Modeller:

105697, 106656, 106655, 106654, 104855, 104948, 104950, 105715, 105714, 105713, 105712, 105711, 104949, 104947, 104854, 106653, 106652, 106651, 104994, 104996, 104998, 106668, 106667, 106666, 105532, 105531, 105530, 105529, 105528, 106665, 106664, 106663, 105422, 104997, 104995, 104993, 105703, 105702, 105701, 106644, 106643, 106642, 104944, 104852, 104946, 104945, 104853, 104943, 106641, 106640, 106639, 105698, 105700, 105699, 105520, 105519, 105518, 104988, 104990, 104992, 106632, 106631, 106630, 106629, 106628, 106627, 104991, 104989, 104987, 105517, 105516, 105515, 104110, 104109, 104108, 104083, 104082, 104081, 104061, 104060, 104059, 106689, 106688, 106687, 105001, 105000, 104999, 106695, 106694, 106693, 105547, 105546, 105545, 104058, 104057, 104056, 104080, 104079, 104078, 104107, 104106, 104105, 106677, 106676, 106675, 104986, 104985, 104984, 106683, 106682, 106681, 105541, 105540, 105539, 104104, 104103, 104102, 104064, 104063, 104062, 104077, 104076, 104075, 106701, 106700, 106699

VikingBad AS bekrefter at ovennevnte produkter er testet og funnet i samsvar med følgende teststandard:

EN 274-1:2002

EN 1111:1999

EN 1112:2008

EN 14428:2004+A1:2008

EN 14527:2006+A1:2010

Teknisk data blandebatteri:	Maks vanntrykk:	0,8 MPa
	Anbefalt vanntrykk:	0,1 – 0,5 MPa
	Prøvetrykk:	1,6 MPa
	Max varmtvannstemperatur:	80°C
	Anbefalt varmtvannstemperatur:	65°C

**CE** 11



Kristian Schlanbusch  
Produktansvarlig VikingBad as

2015.09.23